

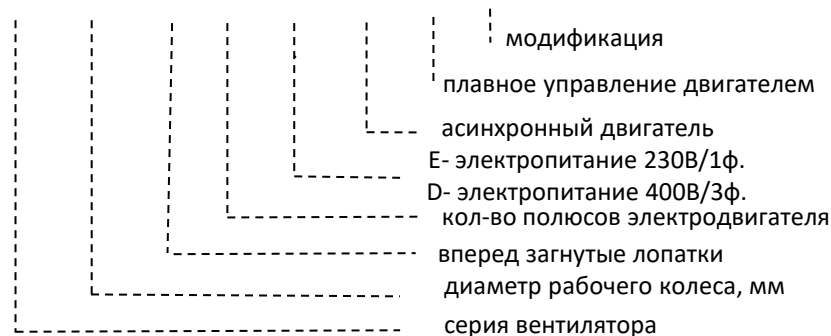
## МОДЕЛЬНЫЙ РЯД



RG в корпусе с односторонним всасыванием, вперед загнутыми лопатками для вентиляторов и вентиляционных установок

## РАСШИФРОВКА ОБОЗНАЧЕНИЯ

**RG 160 F -2 E - AC 0 E**



## ТЕХНИЧЕСКИЕ ДАННЫЕ

Модель	Напряжение, В	Частота, Гц	Электропотребление, Вт +/- 10%	Рабочий ток, А +/- 10%	Частота вращения, об/мин +/- 10%	Ёмкость конденсатора, uF	Степень защиты	Наличие на складе
RG108F-2E-AC0	220	50	45	0,21	2100	2 uF	IP44	-
RG120F-2E-AC0	230	50	70	0,3	1940	2 uF	IP44	-
RG133F-2E-AC0	230	50	66	0,29	1940	2 uF	IP44	-
RG133F-2E-AC0S	230	50	150	0,66	2600	4 uF	IP44	-
RG140F-2E-AC0	220/230	50	168	0,77	2330	4 uF	IP44	-
RG150F-2E-AC0	220/230	50	185	0,85	2300	4 uF	IP44	+
RG160F-2E-AC0	220	50	220	1,02	1820	4 uF	IP44	+
RG180F-4E-AC0	220	50	155	0,75	1350	4 uF	IP44	-

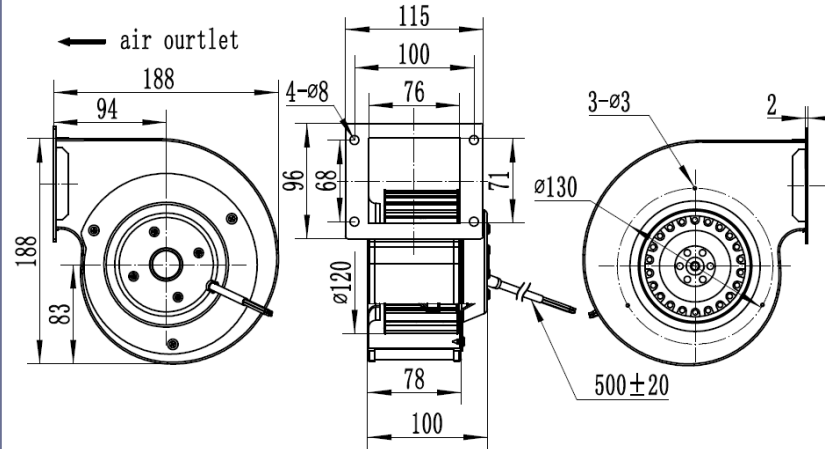
## МОДЕЛЬНЫЙ РЯД



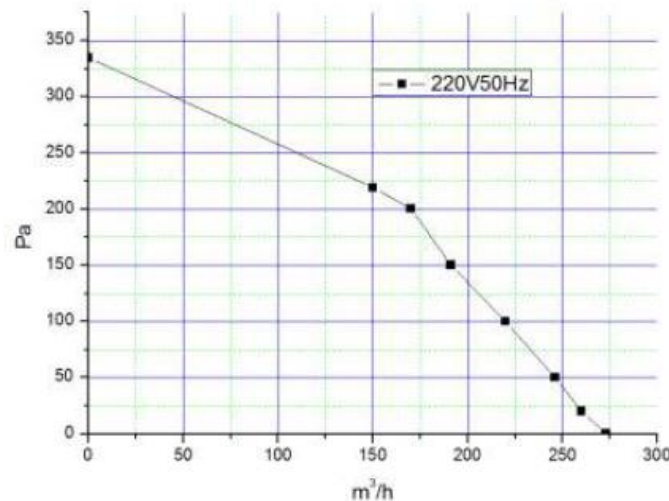
RG в корпусе с односторонним всасыванием, вперед загнутыми лопатками для вентиляторов и вентиляционных установок

## RG120F-2E-AC0

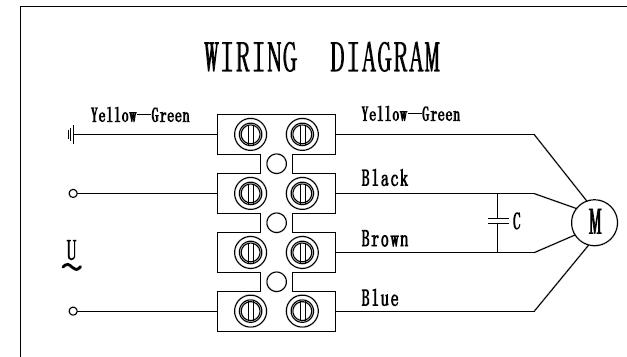
### ЧЕРТЁЖ



### ГРАФИК



### СХЕМА



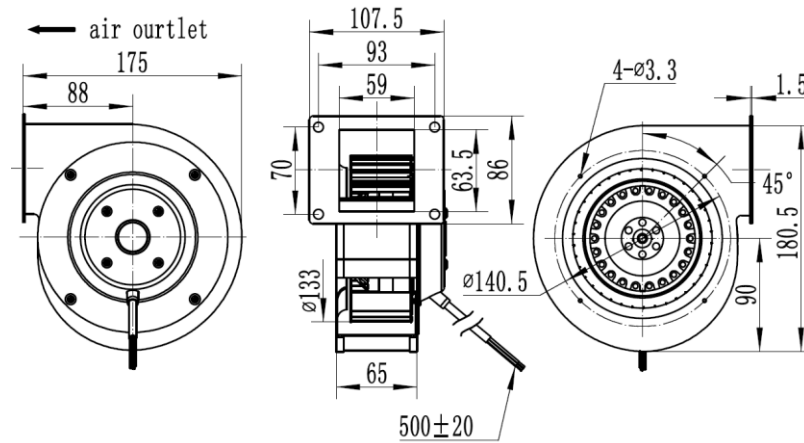
## МОДЕЛЬНЫЙ РЯД



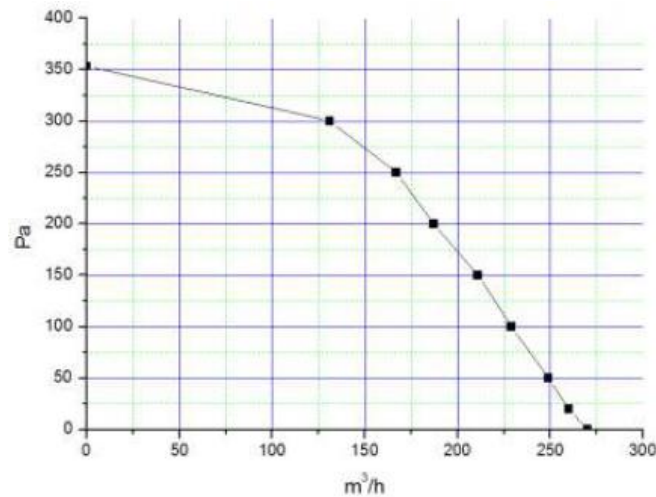
RG в корпусе с односторонним всасыванием, вперед загнутыми лопатками для вентиляторов и вентиляционных установок

## RG133F-2E-AC0

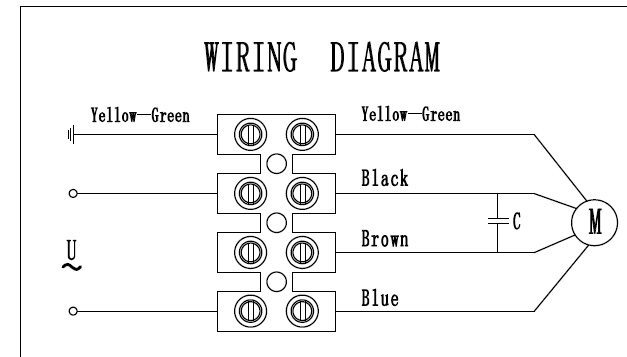
### ЧЕРТЁЖ



### ГРАФИК



### СХЕМА



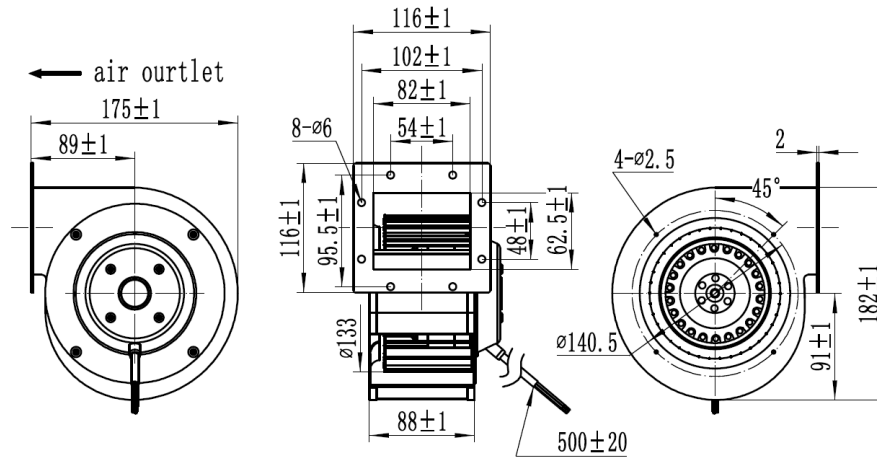
## МОДЕЛЬНЫЙ РЯД



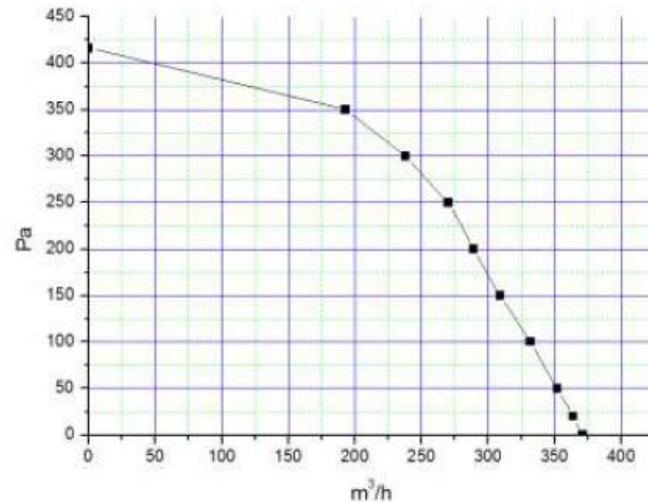
RG в корпусе с односторонним всасыванием, вперед загнутыми лопатками для вентиляторов и вентиляционных установок

## RG133F-2E-AC0S

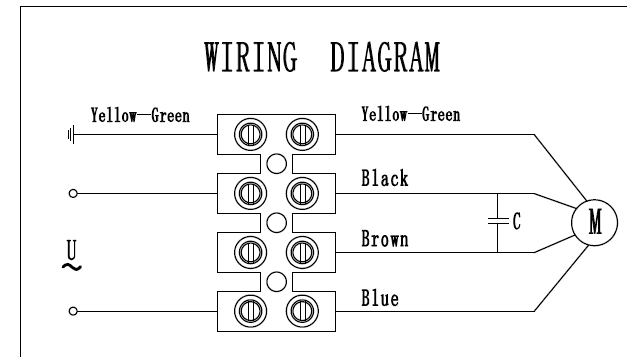
### ЧЕРТЁЖ



### ГРАФИК



### СХЕМА



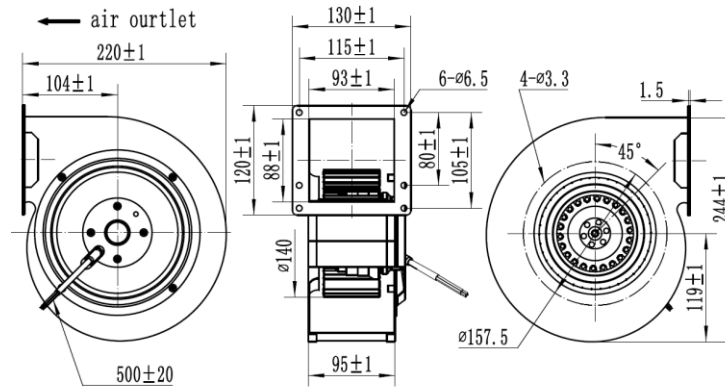
## МОДЕЛЬНЫЙ РЯД



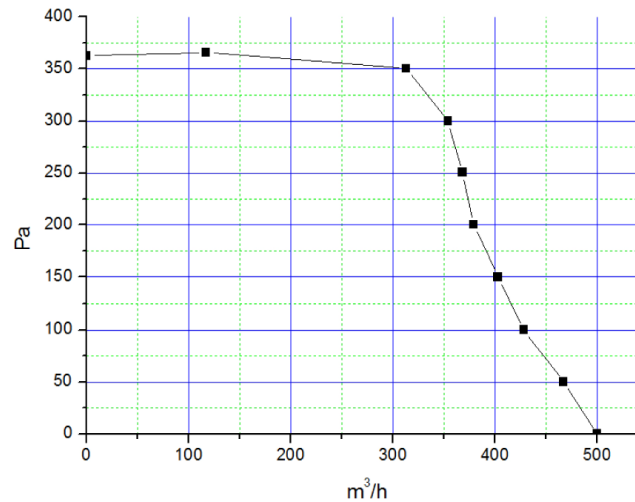
RG в корпусе с односторонним всасыванием, вперед загнутыми лопатками для вентиляторов и вентиляционных установок

## RG140F-2E-AC0

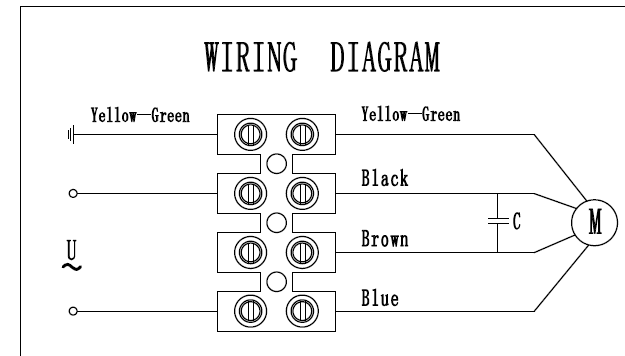
### ЧЕРТЁЖ



### ГРАФИК



### СХЕМА



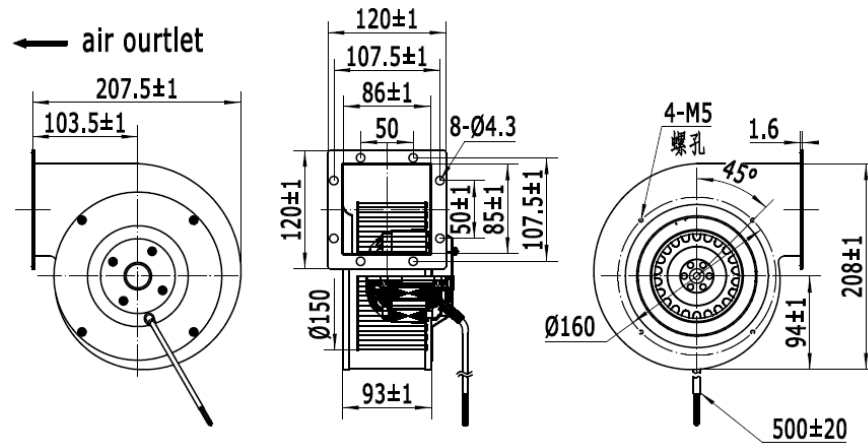
## МОДЕЛЬНЫЙ РЯД



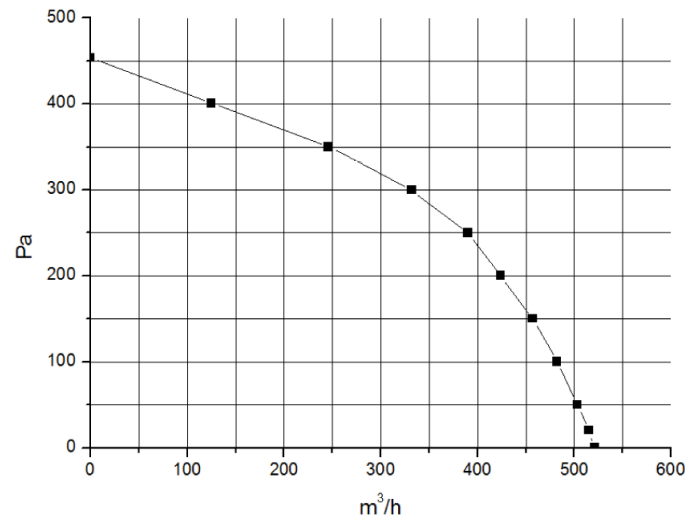
RG в корпусе с односторонним всасыванием, вперед загнутыми лопатками для вентиляторов и вентиляционных установок

## RG150F-2E-AC0

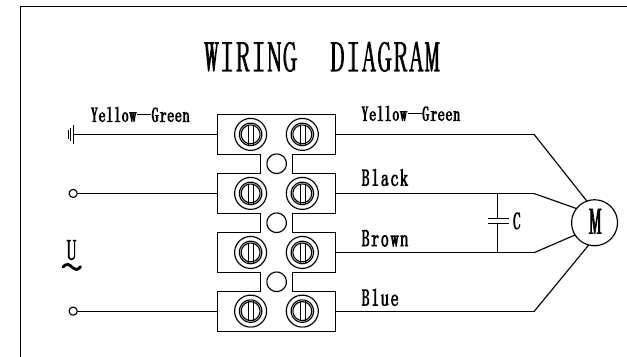
### ЧЕРТЁЖ



### ГРАФИК



### СХЕМА



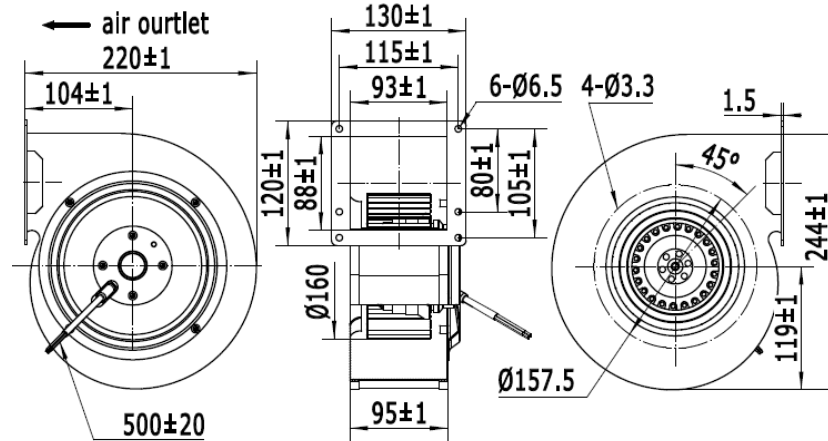
## МОДЕЛЬНЫЙ РЯД



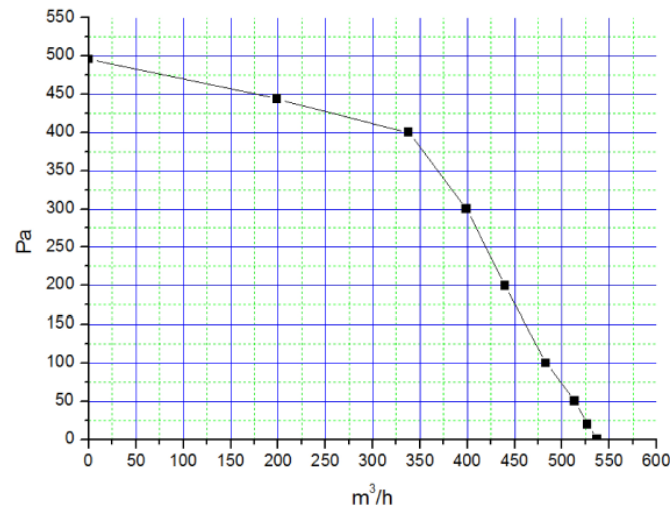
RG в корпусе с односторонним всасыванием, вперед загнутыми лопатками для вентиляторов и вентиляционных установок

## RG160F-2E-AC0

### ЧЕРТЁЖ



### ГРАФИК



### СХЕМА

